

Línea de Cocción Modular 700XP Top de cocción eléctrico 2 placas

ARTÍCULO # _____

MODELO # _____

NOMBRE # _____

SIS # _____

AIA # _____


371014 (E7ECED2R00)

 Cocina Eléctrica TOP 2
placas redondas (2 x 2,6
kW)

371126 (E7ECED2R0N)

 Cocina eléctrica top 2
placas (2,6 kW cada una)

Descripción

Artículo No.

- Superficie de cocción prensada en una sola pieza en acero inoxidable 1,5mm con ángulos redondeados
- Paneles exteriores en acero inoxidable con acabado Scotch-Brite.
- Cortes láser en los laterales para un ajuste perfecto entre unidades
- Placas de hierro fundido con termostato de seguridad, herméticamente selladas a la superficie de trabajo
- Placas controladas individualmente de 2,6kW, con regulación escalonada
- Protección IPX4

Características técnicas

- La unidad se puede montar sobre bases armario abiertas, soportes a puente o cocina suspendida.
- Las dos placas de hierro fundido de 2,6 kW están selladas al top en una única pieza.
- El diseño especial del sistema de los mandos de control protege de la infiltración de agua.
- Protección contra el agua IPX 4.
- Adecuado para la instalación en el mostrador.

Construcción

- Plano de trabajo en acero inoxidable en una sola pieza prensada de 1,5 mm de espesor.
- Los bordes laterales de la máquina son en ángulo recto para una unión perfecta entre unidades, eliminando huecos y posibles infiltraciones de suciedad.
- Panel externo en acero inoxidable con acabado Scotch Brite.

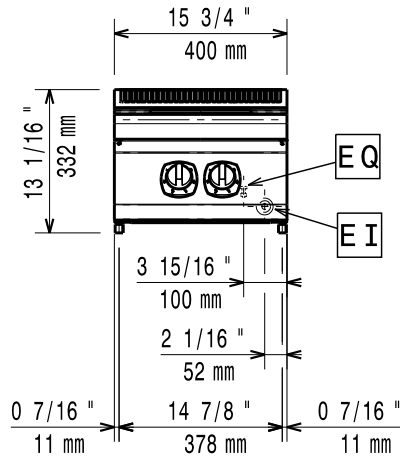
accesorios opcionales

- Kit de sellado de juntas PNC 206086
- Soporte para sistema a puente 800 mm PNC 206137
- Soporte para sistema a puente 1000 mm PNC 206138
- Soporte para sistema a puente 1200 mm PNC 206139
- Soporte para sistema a puente 1400 mm PNC 206140
- Soporte para sistema a puente 1600 mm PNC 206141
- Soporte para sistema a puente 400 mm PNC 206154
- Columna de agua con brazo orientable (pedir extensión para columna) PNC 206289
- Extensión para columna de agua, línea 700 PNC 206291
- Alzatina de humos 400mm PNC 206303
- Pasamanos laterales, derecho e izquierdo PNC 206307
- PASAMANO TRASERO 800MM - MARINE PNC 206308
- Chimenea de rejilla, 400mm (700XP/900XP) PNC 206400
- Pasamanos frontal 400 mm PNC 216046
- Pasamanos frontal 800 mm PNC 216047
- Pasamanos frontal 1200 mm PNC 216049
- Pasamanos frontal 1600 mm PNC 216050
- Apoyaplatos 400mm PNC 216185

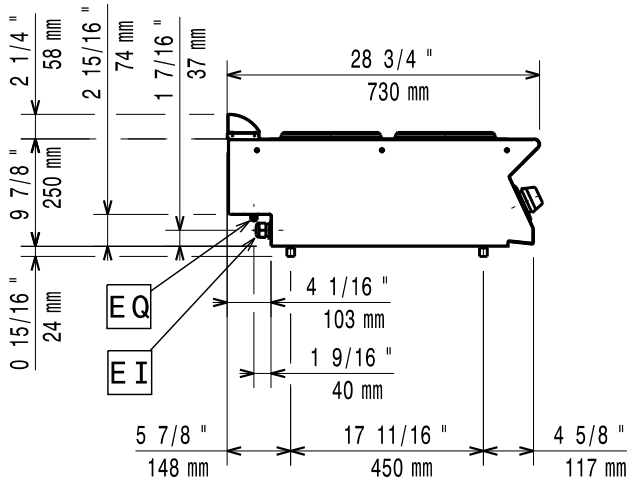
Aprobación: _____

- Apoyaplatos 800mm (sólo para 371126) PNC 216186
- 2 paneles cobertura lateral para elementos top PNC 216277
- Cesto para freidoras monobloque de 14 y 15 litros (sólo para 371126) PNC 921691

Alzado

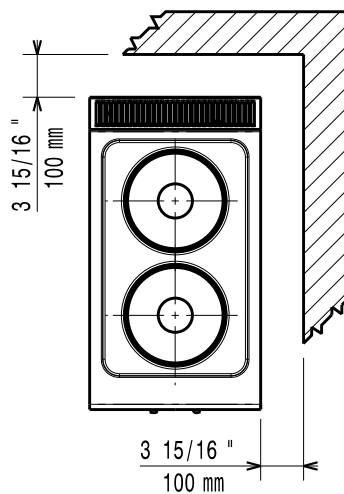


Lateral



EI = Conexión eléctrica (energía)
 EQ = Tornillo equipotencial

Planta



Eléctrico

Suministro de voltaje

371014 (E7ECED2R00)	380-400 V/3 ph/50-60 Hz
371126 (E7ECED2R0N)	230 V/3 ph/50/60 Hz

Total vatios

5.2 kW

Info

Si el aparato está situado al lado o próximo a mobiliario sensible a la temperatura, se debería dejar un hueco de seguridad aproximado de 150 mm, o equiparse de un aislamiento térmico.

Peso neto

20 kg

Peso del paquete

371014 (E7ECED2R00)	23.75 kg
371126 (E7ECED2R0N)	24 kg

Alto del paquete:

371014 (E7ECED2R00)	520 mm
371126 (E7ECED2R0N)	540 mm

Ancho del paquete:

460 mm

Fondo del paquete:

371014 (E7ECED2R00)	800 mm
371126 (E7ECED2R0N)	820 mm

Volumen del paquete

371014 (E7ECED2R00)	0.19 m ³
371126 (E7ECED2R0N)	0.2 m ³

Grupo de certificación:

371014 (E7ECED2R00)	EH72T
371126 (E7ECED2R0N)	N7CEI

Potencia placas frontales:

2.6 - 0 kW

Potencia de las placas posteriores

2.6 - kW

Dimensiones de las placas frontales:

Ø 230

Dimensiones de las placas traseras

Ø 230